

PLANTADORA GENERALLE CC

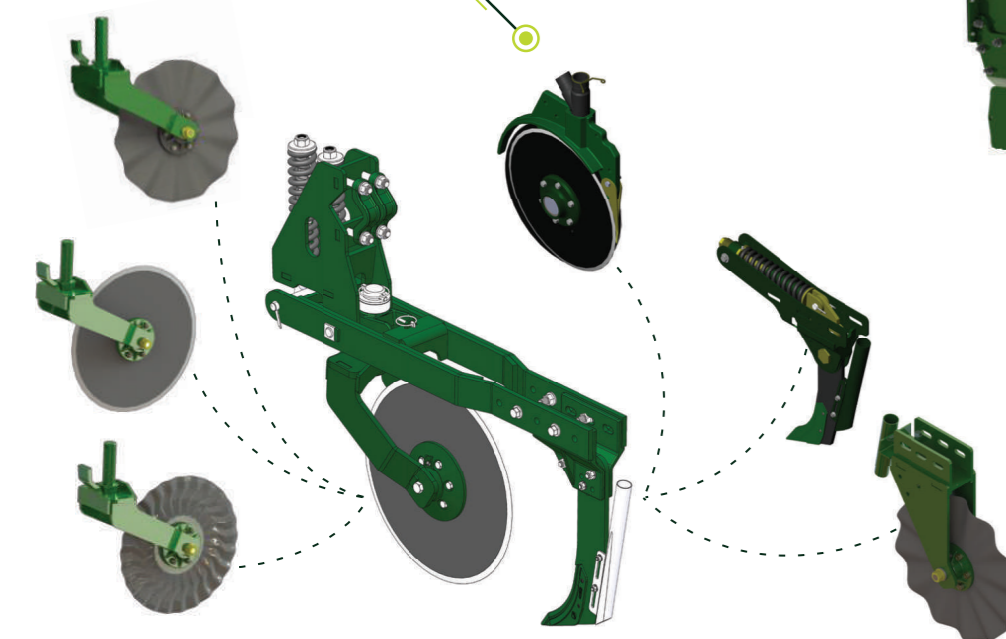
A EVOLUÇÃO DA FAMÍLIA GENERALLE CHEGOU!

A NOVA VERSÃO GENERALLE CC FOI DESENVOLVIDA PARA TRANSFORMAR O PLANTIO DA SUA PROPRIEDADE!

A nova linha de plantadoras adubadoras autotransportáveis da KF chegou para aliar precisão, eficiência e praticidade nas operações de plantio e transporte. Com reservatórios centrais com grande capacidade de insumos, a Generalle possibilita muito mais rendimento ao produtor. A plantadora possui dois dosadores centrais de fertilizante, promovendo o desligamento automático em duas seções e economia no uso do insumo. Na semente, o dosador com acionamento por motores elétricos propicia a alteração das taxas e o desligamento linha a linha, evitando a sobreposição na semeadura. Acionamento via ISOBUS*.

*verificar compatibilidade do terminal do Trator.

LINHA DE ADUBO COM DIVERSOS OPCIONAIS DISPONÍVEIS



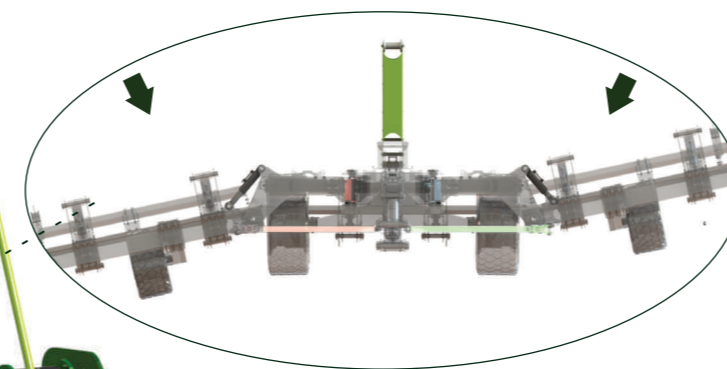
SENSOR DE ADUBO VISUM DE SÉRIE

RESERVATÓRIOS DE INSUMOS COM GRANDE AUTONOMIA E FACILIDADE PARA O ABASTECIMENTO

2 RESERVATÓRIOS CENTRAIS DE SEMENTES COM CAPACIDADE TOTAL DE 3.000 LITROS

ESTABILIDADE

SISTEMA DE TRANSFERÊNCIA DE PESO DO MÓDULO CENTRAL PARA OS LATERAIS ATRAVÉS DE CILINDROS HIDRÁULICOS, MANTENDO O PODER DE CORTE E A UNIFORMIDADE DO PLANTIO EM TODA A EXTENSÃO DA MÁQUINA



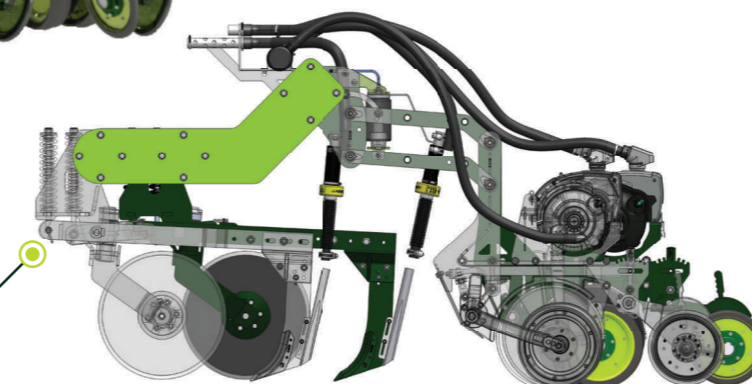
RESERVATÓRIO CENTRAL DE FERTILIZANTES COM CAPACIDADE DE 3.000 LITROS



DISTRIBUIDORES CENTRAIS DE FERTILIZANTES COM 2 SEÇÕES DE CORTE AUTOMÁTICO

ÓTIMA UNIFORMIDADE DE DISTRIBUIÇÃO DE FERTILIZANTES EM TODAS AS LINHAS DA PLANTADORA.

EXCELENTE DESENCONTRO EM TODAS AS LINHAS DA PLANTADORA



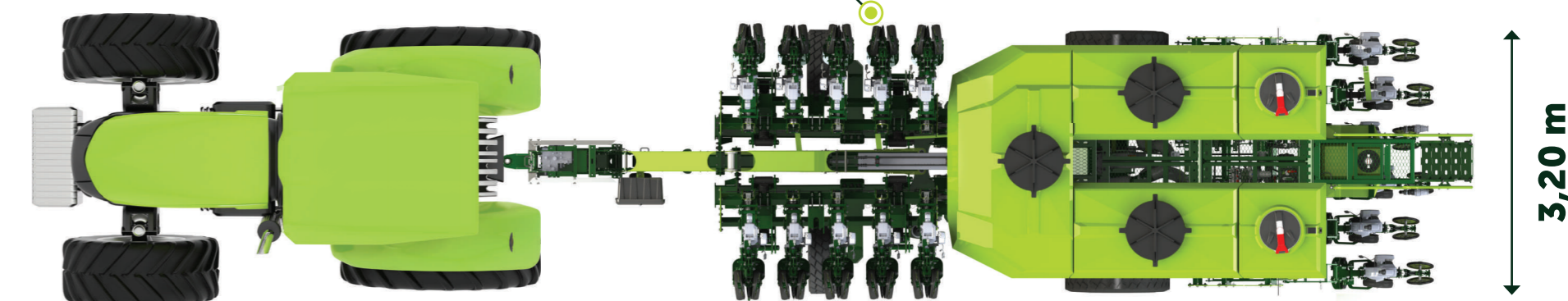
COM ÓTIMO DESENCONTRO ENTRE LINHAS, ARTICULAÇÃO DOS MÓDULOS E PANTOGRAFIA DAS LINHAS DE PLANTIO, A GENERALLE SE DESTACA PELA PERFORMANCE NA SEMEADURA NAS MAIS DIVERSAS CONDIÇÕES DE SOLO E PALHADA. ALÉM DE TUDO ISSO, A PLANTADORA OFERECE TODA A ESTRUTURA E ROBUSTEZ NECESSÁRIA PARA ENCARAR AS ADVERSIDADES DO DIA A DIA NO CAMPO



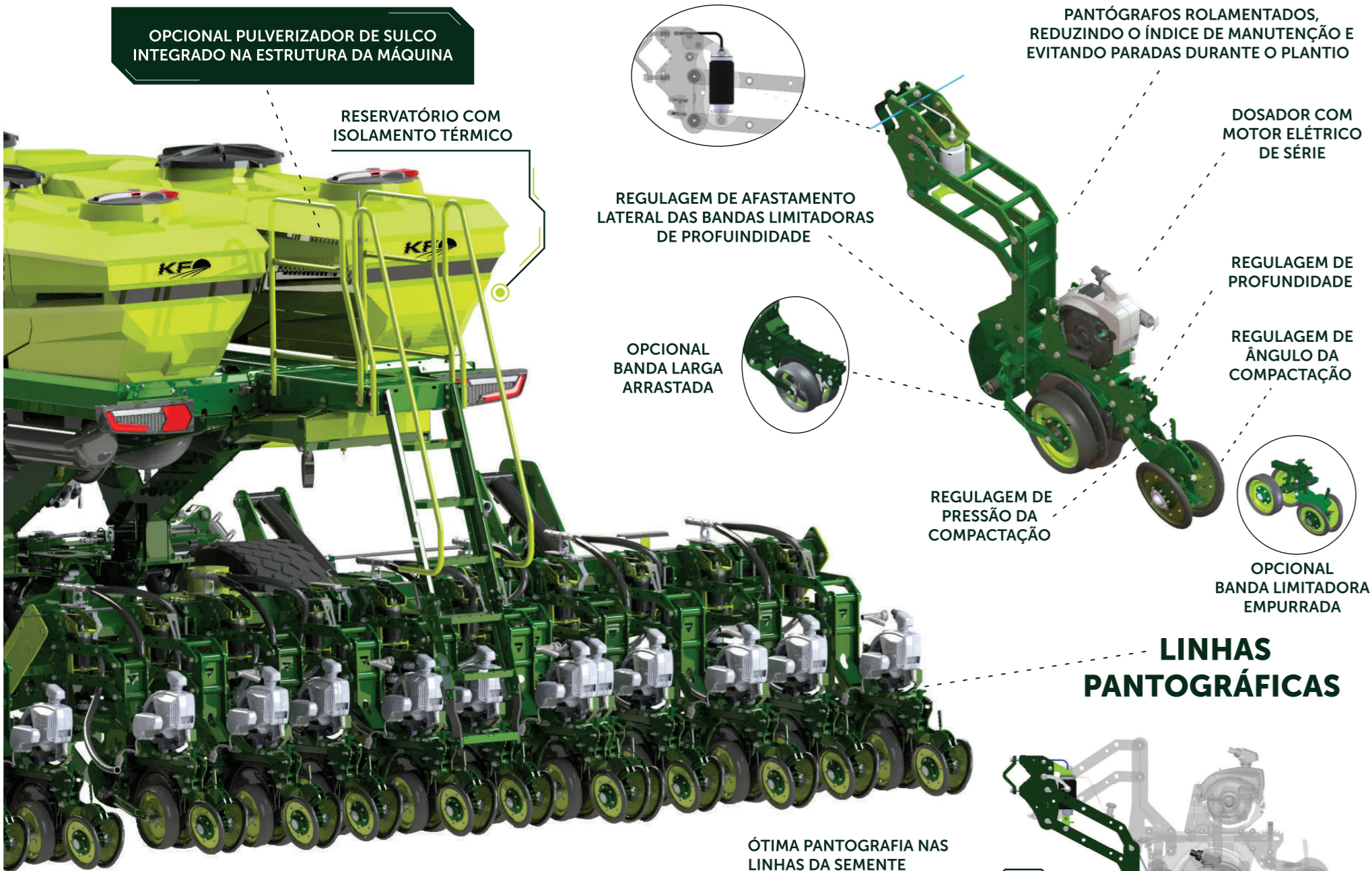
3 MÓDULOS COM ARTICULAÇÃO TOTAL DE 24°



A GENERALLE CC POSSUI LARGURA DE TRANSPORTE DE 3,20m*



*PARA OS MODELOS 16/45 E 18/45 A LARGURA DE TRANSPORTE PERMANECE EM 3.50 M. É NECESSÁRIO DESMONTAGEM DAS DUAS LINHAS EXTERNAS DO MÓDULO CENTRAL PARA OBTER A LARGURA DE TRANSPORTE 3.20M.



OPCIONAL PULVERIZADOR DE SULCO INTEGRADO NA ESTRUTURA DA MÁQUINA

RESERVATÓRIO COM ISOLAMENTO TÉRMICO

REGULAGEM DE AFASTAMENTO LATERAL DAS BANDAS LIMITADORAS DE PROFUNDIDADE

OPCIONAL BANDA LARGA ARRASTADA

REGULAGEM DE PRESSÃO DA COMPACTAÇÃO

PANTÓGRAFOS ROLAMENTADOS, REDUZINDO O ÍNDICE DE MANUTENÇÃO E EVITANDO PARADAS DURANTE O PLANTIO

DOSADOR COM MOTOR ELÉTRICO DE SÉRIE

REGULAGEM DE PROFUNDIDADE

REGULAGEM DE ÂNGULO DA COMPACTAÇÃO

OPCIONAL BANDA LIMITADORA EMPURRADA

LINHAS PANTOGRÁFICAS

ÓTIMA PANTOGRAFIA NAS LINHAS DA SEMENTE

PRESSÃO DAS LINHAS POR MOLAS PNEUMÁTICAS CONTROLADA NO DISPLAY DA PLANTADORA

TODOS OS COMANDOS DE ABERTURA E FECHAMENTO DA PLANTADORA EXECUTADOS DIRETAMENTE NO DISPLAY, DE DENTRO DA CABINE DO TRATOR



ESPECIFICAÇÕES TÉCNICAS								
GENERALLE CC	15L		16L		18L		21L	
Espaçamento (m)	0,45 m	0,50 m	0,45 m	0,50 m	0,45 m	0,50 m	0,45 m	0,50 m
Linhas de Plantio Tipo	PANTOGRÁFICA							
Disco de Corte (Linha do Adubo)	20" LISO, TURBO OU ONDULADO							
Sulcador (Linha do Adubo)	SULCADOR NORMAL, ESPECIAL (DESARME) OU DISCO DUPLA							
Pressão da Linha (Linha do Adubo)	SISTEMA DE MOLAS							
Monitoramento de Adubo (Linha do Adubo)	SVISUM ADUBO - 3 ASSY (STANDARD)							
Disco Duplo (Linha da Semente)	DISCOS 16"							
Banda Limitadora (Linha da Semente)	BANDA NORMAL OU LARGA (PUXADAS), BANDA NORMAL OU EM ÂNGULO (EMPURRADAS)							
Pressão da Linha (Linha da Semente)	MOLAS PNEUMÁTICAS							
Monitoramento de Semente (Linha da Semente)	J ASSY (STANDARD)							
Tipo do Chassis	AUTOTRANSPORTÁVEL COM 3 MÓDULOS							
Abertura/Fechamento do Chassis	DE DENTRO DA CABINE, NO DISPLAY DA PLANTADORA							
Dosador de Sementes	SELENIUM - J ASSY (STANDARD)							
Discos de Semente do KIT (Dosador de Sementes)	SOJA (40 FUROS) E MILHO (28 FUROS)							
Tipo de Acionamento (Dosador de Sementes)	MOTORES ELÉTRICOS							
Dosador Central de Adubo	DOSADOR DVP KF - DUAS SEÇÕES							
Tipo de Acionamento (Dosador de Adubo)	MOTORES HIDRÁULICOS							
Capacidade de Adubo* da Caixa Central de Adubo	3.000 L							
Capacidade de Semente* da Caixa Central de Semente	DUAS CAIXAS CENTRAIS COM 1.500 L							
Capacidade do Pulverizador de Sulco (opcional)	DOIS RESERVATÓRIOS CENTRAIS - TOTAL DE 1.200 L							
Pneu	500 - 60 / 22.5 - 400 - 45 / 17.5							
Necessidades do Trator: Potência (cv/linha)	11,5 CV/LINHA COM DISCO DUPLA E 13 CV/LINHA COM HASTE SULCADORA **							
Necessidades do Trator: Sistema Hidráulico (lpm)	APROXIMADAMENTE 160 U/min							
Necessidades do Trator: Conexões Hidráulicas	3 VCRs COM FLUXO CONTÍNUO, RETORNO LIVRE E DRENO							
Necessidades do Trator: Conexões Eletrônicas	TERMINAL ISOBUS							
Necessidades do Trator: Controles de Taxas e Desligamento	ISOBUS - LICENÇAS, PILOTO AUTOMÁTICO E SINAL CORRIGIDO***							
Sistema Hidráulico Independente (opcional)	KIT RESERVATÓRIO + BOMBA HIDRÁULICA + TROCADOR DE CALOR REDUÇÃO DE APROX. 20 U/min NA NECESSIDADE HIDRÁULICA DO TRATOR							
Dimensões: Largura de Transporte ****	3,20 m	3,20 m	3,50 m	3,20 m	3,50 m	3,20 m	3,20 m	3,20 m
Dimensões: Largura total *****	6,86 m	7,70 m****	7,50 m	8,26 m	8,30 m	9,20 m	9,70 m	10,70 m
Dimensões: Comprimento de Transporte	10,56 m	10,60 m	10,80 m	10,84 m	11,25 m	11,30 m	11,91 m	11,95 m
Dimensões: Altura para Abastecimento	3,50 m							

*As capacidades dos reservatórios podem variar de acordo com o peso específico do fertilizante e da semente a ser usada.
 ** O requerimento de potência por parte do trator pode variar de acordo com a topografia e tipo de solo.
 *** As funções de Piloto Automático de Correção de Sinal são necessárias para a melhor eficiência e funcionalidade do sistema de desligamento linha a linha.
 **** Modelos 16L e 18L a largura de transporte permanece em 3,50 m. É necessário desmontagem das duas linhas externas do módulo central para obter a largura de transporte 3,20 m.
 ***** A largura total diz respeito à medida entre as extremidades da plantadora, não tem a largura efetiva de trabalho do implemento. Pode variar de acordo com a configuração de itens opcionais.



COMPRIMENTO DE TRANSPORTE



LARGURA DE TRABALHO



3,20 M

*Verificar tabela técnica



KF PLANTE COM SEGURANÇA E COLHA RESULTADOS.

INDÚSTRIA DE MÁQUINAS E IMPLEMENTOS AGRÍCOLAS KF LTDA.
 Rua Costa e Silva, 550 - Cândido Godói - RS - CEP 98970-000
 Fone: (55) 3548-1312 • (55) 3548-1505 • www.industrialkf.com.br
 @industrialkf @industrialkf Canal KF Oficial

Representante:

Janeiro de 2025. A KF mantém um processo contínuo de desenvolvimento de seus produtos reservando-se ao direito de alteração sem prévio aviso. Fotos meramente ilustrativas.



PLANTADORA
GENERALLE CC

15 | 16 | 18 | 21

ELA É PURA
 EVOLUÇÃO GENÉTICA



UMA DAS GRANDES
 FORÇAS DO AGRO NO
 BRASIL E AMÉRICA LATINA